



### **Nejlepší váhy pro běžné vážící aplikace!**

Série analytických a přesných vah Pioneer™ byla navržena pro základní, rutinní vážení a to v nejširším možném prostředí (pro laboratorní, industriální a edukační aplikace). Spolu s vhodnou kombinací výkonnosti a funkcí, OHAUS Pioneer™ nabízí snadný provoz pro všechny základní potřeby vážení.

#### **Standardní charakteristika:**

- **Snadné čištění ochranného krytu**

Snadný přístup, skleněný ochranný kryt s třemi posuvnými dvířky-všechny dvířka se dají oddělit během pár vteřin a spolu s nerezovým dnem se čistí extrémně snadno a rychle

- **Podsvícený LCD displej - lepší viditelnost i při nedostatečném osvětlení**

Váhy Pioneer už přicházejí s podsvíceným LCD displejem, který umožňuje lepší viditelnost na výsledky i při nedostatečném osvětlení.

- **Volitelné environmentálně nastavení**

Tři možné úrovně filtrace rušivých vlivů a nastavitelné sledování nuly zajišťuje chod váhy bez ohledu na rušivé environmentálně vlivy

# Pioneer<sup>®</sup> Analytické a přesné váhy

## Odnímatelné skleněné dvířka a snadné čištění

Abychom splnili požadavky zákazníků, váhy Pioneer jsou navrženy s jednoduše odnímatelnými skleněnými dvířky. Jejich demontáž je časově nenáročná, dají se odstranit během pár sekund a váhy jsou extrémně jednoduše čistitelné. S periodickým čištěním zabraňujete možné kontaminaci jednotlivých vzorků a také prodlužujete životnost váhy. Dalším charakteristickým prvkem je i ochranný kryt na displej a klávesnici, který ochraňuje klávesnici a displej vůči zatékání.



V případě mimořádné situace rychle odmontujte skleněné dvířka a vyčistěte

váhu. Díky ochrannému krytu na klávesnici a displej minimalizujete jejich poškození chemikáliemi



## Jasný, podsvícený displej

Váhy Pioneer přicházejí s jasným podsvíceným LCD displejem, který umožňuje lepší přehled výsledků i při nedostatečném osvětlení.

## Nastavitelné úrovně filtrování rušivých vlivů zabezpečuje přesné vážení při všech podmínkách

Pro jednoduchou adaptaci váhy na reálné pracovní podmínky váhy Pioneer nabízejí možnost nastavitelné úrovně filtrace rušivých vlivů. Tímto si umíte zajistit kompenzaci vyskytujících se vybrací a jiných rušivých vlivů. Tuto vlastnost je možná používat při pomalém plnění, kde je hlavním požadavkem citlivost.



## Režimy vážení

- **Vážení**-slouží ke stanovení hmotnosti vzorku v zadané jednotce
- **Počítání kusů** -Slouží na stanovení celkového počtu kusů - při předpokladu uniformní kusové hmotnosti.
- **Procentní vážení**-Slouží ke stanovení procentního poměru vzorku vůči známé hmotnosti referenčního vzorku, při kterém výsledek je vyjádřen v procentech.
- **Stanovení hustoty**-Slouží pro stanovení hustoty pevných nebo kapalných látek - s integrovaným háčkem pro závěsné vážení pod váhou.
- **Dynamické vážení**-Slouží k vážení nestabilních vzorků. Váhy změří vzorek vícekrát za jistý interval a udávají spriemerený výsledek vážení.

## Standardní vlastnosti

### Integrovaná bezpečnostní smyčka



poskytuje Vám ochranu proti krádeži nebo nechtěného přemístění váhy.

### RS232 rozhraní

Váhy Pioneer se zabudovaným rozhraním RS232 umožňují připojení váhy na tiskárnu nebo PC. Rozhraní posílá identifikační údaje váhy a místa pro další data jakými jsou ID uživatele, ID projektu, čas a datum.

### Integrovaný zámek na menu

Kombinací softwarového a hardwarového spínače můžete chránit váhy před nechtěnými úkony.



### Nové režimy vážení

Kromě běžného vážení počítání kusů a procentního vážení, přichází i dynamické vážení a stanovení hustoty. Výsledky lze odečíst až v 15 různých jednotkách vážení

### Závěsné vážení

Váhy Pioneer jsou vybaveny hákem na závěsné vážení pod váhou, které se velmi dobře uplatňuje při stanovení hustoty vzorků



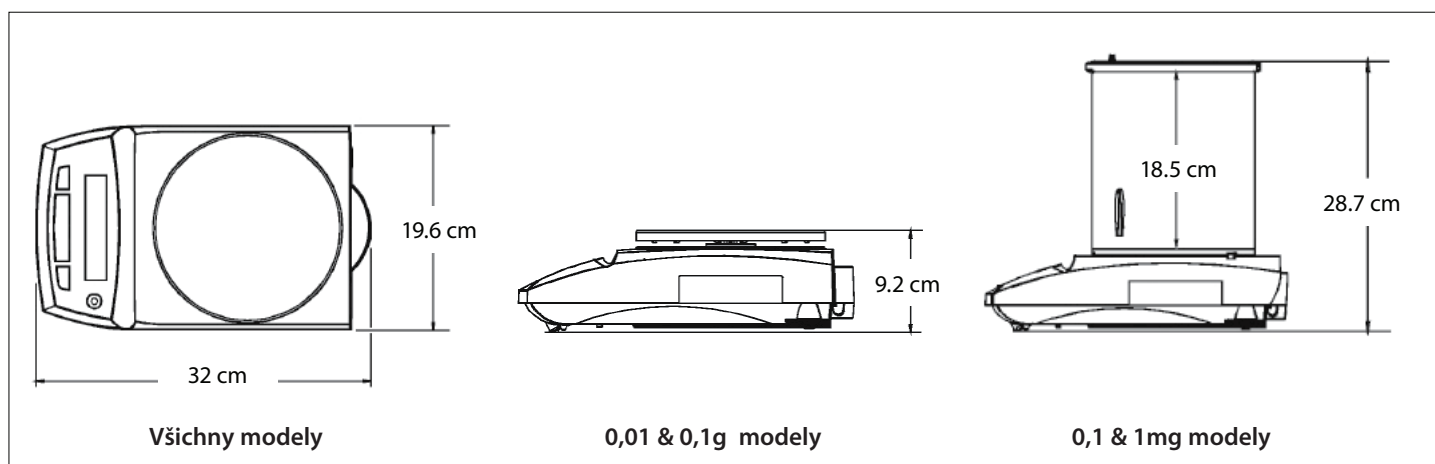
### Libela

Stačí rychlý pohled na libelu a jste si jistý, jestli je Vaše váha ve vodorovné poloze.

### Podsvícený displej

Optimalizuje zobrazení výsledků i při nedostatečném osvětlení

## Vnější rozměry



# Pioneer<sup>®</sup> Analytické a přesné váhy

Model	PA124C	PA224C	PA223C	PA423C	PA2202C	PA4202C	PA4201C
Modely s externí kalibrací	PA124	PA224	PA223	PA423	PA2202	PA4202	PA4201
Modely s úředním ověřením	PA124CM/2	PA214CM/2	PA223CM/2	PA423CM/2	PA2202CM/2	PA4102CM/2	—
Váživost(g)	120	220 210 (M model)	220	420	2200	4200 4100 (M model)	4200
Delení d	0.1 mg		1 mg		10 mg		100 mg
Ověřený dílek	1 mg		10 mg		100 mg		—
Opakovatelnost (St. chyba)	0.1 mg		1 mg		10 mg		100 mg
Linearita	0.2 mg	0.3 mg	2 mg		20 mg		100 mg
Režimy vážení	Váženie, počítanie kusov, percentuálne váženie, dynamické váženie, stanovenie hustoty						
Jednotky vážení	mg, g, ct, oz, dwt, tical, tola, mommes, baht, grain, mesghal, Newton, ozt, custom unit				g, kg, lb, ct, oz, dwt, tical, tola, mommes, baht, grain, mesghal, Newton, ozt, custom unit		
Jednotky váží- ověřené modely	mg, g, ct, vlastná		g, kg, ct, vlastná jednotka		mg, g, ct, vlastná		g, kg, ct, vlastná
Vážicí miska	Ø 90 mm		Ø 120 mm		Ø 180 mm		
Kalibrační závaží- rozsah	50 g, 100 g	100 g, 200 g	100 g, 200 g	200 g, 400 g	1 kg, 2 kg	2 kg, 4 kg	2 kg, 4 kg
Kal. závaží- lineární kalibrace	50 g/100 g	100 g/200 g	100 g/200 g	200 g/400 g	1 kg/2 kg	2 kg/4 kg	2 kg/4 kg
Čas tárování	1 second						
Čas ustálení	3 sec		2 sec				1 sec
Min-navážka (typická) (USP, u=0.10%, k=2)	0.2 g		2 g		20 g		200 g
Ochranný kryt	18.5 cm světlá vnitřní výška				N/A		
Prevádzkové podmienky	10° C - 30° C pri 10% - 80% rel. vlhkosti , do 2000 m nadmořské výšky						
Podmínky skladování	-40° C - 55° C pri 10% - 80% relativné vlhkosti						
Netto hmotnost	4.6 kg (kromě modelů s externí kalibrací: 4 kg)				4.5 kg (kromě modelů s externí kalibrací: 3.4 kg)		
Zásielková hmotnost	7.5 kg (kromě modelů s externí kalibrací: 6.9 kg)				6.3 kg (kromě modelů s externí kalibrací: 5.4 kg)		
Rozměry váhy (Š × V × H)	19.6 × 28.7 × 32 cm				19.6 × 9.2 × 32 cm		
Balíkové rozměry (Š × V × H)	39.5 × 52.2 × 49.5 cm				39.5 × 32.7 × 49.5 cm		

## Další vlastnosti

Kovové tělo váhy + ABS plast, nerezová vážicí miska, vážení pod váhou, ochranný zámek, ochranný kryt, libela na předním panelu, RS232 rozhraní, ochrana proti přetížení váhy, volitelné komunikační a tiskové nastavení, volitelné body justáže

## Shody

- **Bezpečnost:** cCSAus (CAN/CSA-C22.2 No. 61010-1-04, UL Std. No. 61010-1 2nd Edition); CE (EN 61010-1:2010)
- **Elektromagnetická kompatibilita:** FCC (Part 15 Class A); Industry Canada (ICES-003 Class A); CE (EN 61326-1:2013 Class B emissions, basic immunity); RCM (IEC 61326-1 Ed 2.0 Class B)

## Příslušenství

Ionizátor ION-100A	30095929
SF40A mechanická tiskárna	30064202
SF40A Papírová role 57.5mm (2 rolky)	12120799
SF40A Inkoustová páska	12120798
RS232 Kabel na PC, 9 jihlový	00410024
Kabel, USB-RS232 převodník	30268619
Externí displej	80251396
Bezpečnostní zámek	80850000
Sada pro stanovení hustoty (tuhé l.)	80253384
Ochranný kryt - fólie	83020221

**OHAUS Europe GmbH**  
Im Langacher 44  
8606 Greifensee  
Switzerland

e-mail: ssc@ohaus.com  
Tel: 0041 22 567 53 19  
e-mail: tsc@ohaus.com  
Tel: 0041 22 567 53 20

**www.ohaus.com**

OHAUS Corporation is an ISO 9001:2008 manufacturer

**ISO 9001:2008**  
Registered Quality  
Management System

CH16C120

