



# MB120 & MB90

Analyzátory vlhkosti



## Profesionální analyzátory vlhkosti pro pokrokové použití

Stanovení vlhkosti nikdy nebylo jednodušší než s analyzátory vlhkosti MB120 a MB90. Jsou zaměřené na zvýšení přesnosti a účinnosti v laboratořích, tyto analyzátory vlhkosti jsou mimo jiné vybaveny přesně kontrolovaným halogenovým ohřevem, který přináší rychlé, spolehlivé a opakovatelné výsledky analýzy s přesností na 0,01%. Robustní tělo z litinové konstrukce je navrženo pro dlouhodobé užívání a snadné čištění. Intuitivní displej s ikonkami usnadňuje nastavení a používání přístroje.

### Standardní vlastnosti:

- **Definujte parametry sušení a uložte až 100 sušících metod pro rychlejší vyvolání z paměti**  
Teplotní průvodce MB120 pomůže analyzovat vzorek a stanovit optimální teplotu sušení. Do produktové knihovny můžete uložit až 100 metod sušení a 1000 výsledků analýz pro statistické účely. Tři úrovně uživatelských nastavení umožňují zvýšené zabezpečení dat.
- **Zvýšte účinnost Vašeho laboratoře s rychlým halogenovým ohřevem**  
Precizní kontrolovaný halogenový ohřev rozvádí teplo rovnoměrně na vzorku, zajistí rychlé a opakovatelné výsledky. Pro snadné analýzy jsou k dispozici čtyři volitelné profily sušení v jednom kroku a sedm kritérií automatického vypínání (pokud již nedochází k úbytku hmotnosti) - model MB120
- **Snadné čištění bez nutnosti speciálního nástroje**  
Navrženo pro snadnou údržbu, pro čištění těchto analyzátorů vlhkosti nejsou potřeba žádné nástroje. Stačí pouze odstranit sklo a kovové části a vyčistit váhící komoru. Robustní tělo z kovové litiny je zárukou trvanlivosti.
- **Intuitivní a jednoduchá navigace v menu pomocí ikonek a dotykového displeje**  
Pomocí dotykové obrazovky máte přístup ke všem funkcím a parametrům MB 120 a MB90. Intuitivní navigace v menu pomocí ikon.

# MB120 & MB90 Analyzátoři vlhkosti

## Pokroková funkcionálnita

### Analýza širokého spektra vzorků pomocí MB 120

- **Průvodce teploty sušení**

Jednoduše analyzujte vzorek a stanoví optimální teplotu sušení.

- **100 položková produktová knihovna zrychluje analýzy**

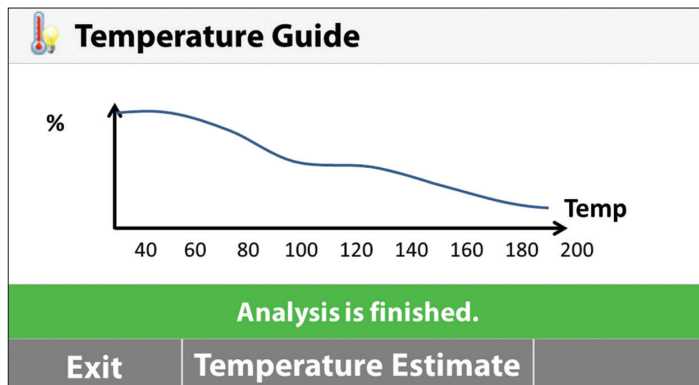
Naprogramujte parametry sušení a uložte 100 metod sušení vzorků, a pak si jen vyberte zvolený produkt na analýzu z paměti

- **Uložte až 100 výsledků pro každou metodu pro další statistickou analýzu**

Rychle stáhněte data a uložte na USB disk.

- **Tři úrovně uživatelských nastavení**

Nastavte a uzamkněte nastavení teploty a sušící metody. Budou přístupné pouze administrátorovi přístroje, ostatní uživatelé nemají právo provést změny v nastaveních analýzy.



Výběr teploty sušení

A screenshot of the "Test Library" menu. It shows a list of test names: "Cake Mix", "Corn Powder", "Ground Coffee", and "Milk Powder". At the bottom, there are four buttons: "Back", "New", "Export", and "Import".

produktová knihovna

A screenshot of the "Ground Coffee" data table. It shows three rows of data with columns for date/time and moisture content (%MC).

Date/Time	%MC
02/16/2016 - 12:11 PM	2.95
02/16/2016 - 12:00 PM	3.21
02/16/2016 - 11:49 AM	3.04

At the bottom, there are four buttons: "Back", "Export", "Statistics", and "Delete".

Uložení dat



## Jednoduché testování

MB Série nabízí velký vysoce kontrastní displej s dotykovou obrazovkou a intuitivní navigací v menu pro rychlé a přesné analýzy vlhkosti

- **Dotyková obrazovka**

S vysokým rozlišením

- **Navigace v menu pomocí ikon**

Intuitivní používání bez nutnosti zaškolení

- **4 mechanické tlačítka pro rychlou operaci**

Tara, Start/Stop, Print, On/Off

- **USB a RS232 rozhraní**

Rychle propojení na PC nebo USB disk

- **Jednoduché stanovení vlhkosti**

Jen 3 kroky pro rutinní analýzu!

1. Vytarujte hmotnost prázdné vzorkovací misky
2. Přidejte vzorek
3. Stisknete start a odečtete výsledek!

# Jednoduchá a efektivní analýza!

## Výjimečná přesnost

MB 120 a MB90 poskytuje přesné a spolehlivé výsledky.

- **Rychlý halogénový ohřev**

Halogénový ohřev suší vzorku rychleji a zkracuje čas analýzy až o 40% oproti tradičním infračerveným metodám sušení.

- **Rovnoměrné sušení pro přesné a opakovatelné výsledky**

Reflexní vážící komora zajišťuje rovnoměrný ohřev každého vzorku a tak umožňuje získat spolehlivé výsledky s 0,01% přesností.

- **Flexibilní a výkonný**

Rozsah teplot sušení 40-200 °C (MB90) nebo 40-230 °C (MB 120) v 1 stupňových krocích.

- **Čtyři profily ohřevu pro vyšší přesnost**

Vyberte si vhodný profil sušení pro vzorek. Nastavte si vhodnou teplotu v jednom kroku a začněte analyzovat!

**Rychlý:** Nejrychlejším dosažením teploty sušení

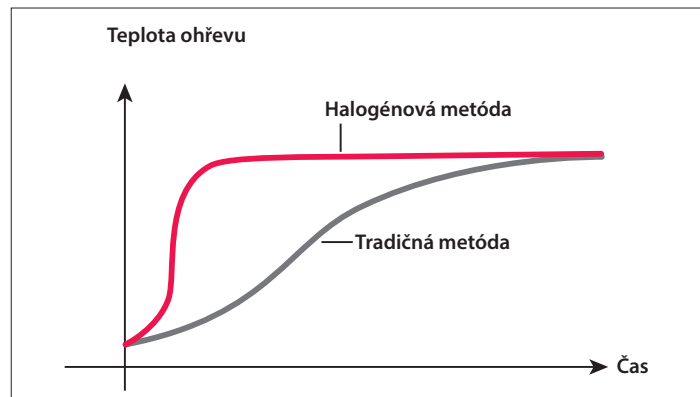
**Standardní:** S minimálním překročením teploty s rychlým dosažením cílové teploty sušení

**Rampový:** S kontrolovaným nábehem teploty sušení

**Krokový:** Nastavte 3 teploty a tři časové intervaly sušení

- **Kritéria pro automatické ukončení analýzy**

Přizpůsobte si vlastní kritéria ukončení testu - pokud již nedochází k úbytku hmotnosti. Vyberte si z až 7 různých kritérií: manuální, časované, automatická převodovka, Auto Free% / s, Auto Free mg / s nebo časované A30, A60 a A90.



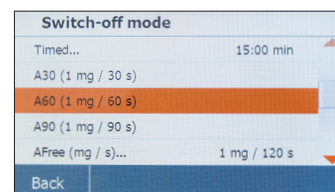
Rychlý čas ohřevu



Rovnoměrná distribúcia tepla



Čtyři ohřevné profily



Volitelné koncové body



## Snadné čištění bez nutnosti nářadí

MB90 a MB 120 vybaveny patentovaným držákem vzorkovací misky s odnímatelnými součástkami pro pohodlnou údržbu.

- **Nerezová tácka**

Snadno stíratelná

- **Jednoduše odnímatelné součásti ohřevné komory**

Bez nutnosti použití nářadí - jednoduše sejmete sklo a kovové součástky a vyčistíte vážící komoru

•

# MB120 & MB90 Analyzátory vlhkosti

Model	MB120	MB90
Váživost	120 g	90 g
Odečítelnost	0.01 %/0.001 g	0.01 %/0.001 g
Opakovatelnost (Std chyba) (g)	0.05 % (3 g vzorek) 0.015 % (10 g vzorek)	0.18 % (3 g vzorek) 0.02 % (10 g vzorek)
Rozsah vlhkosti	0.01 % -100 % (0.01 % do 1000 % pre regain)	0.01 % -100 % (0.01 % to 1000 % pre regain)
Komunikační rozhraní	RS232, USB host, USB device	
Ohřevní teleso	Halogénové	
Rozsah sušící teploty	40–230 °C	40–200 °C
Napájení	120 - 240 VAC 50/60 Hz	
Provozní teplota	10–40 °C	
Displej	109 mm, QVGA, TFT barevná, dotyková obrazovka	
Zobrazené výsledky	%vlhkosti, %sušiny, %regain, čas, teplota, hmotnost, název metody, křivka sušení a statistika	
Rozměr vážící misky	90 mm	
Rozměry (Š × V × H)	210 × 180 × 350 mm	
Netto hmotnost	5.23 kg	
Zásilková hmotnost	8.35 kg	

## Shody

- modely jsou CE, UL, CSA a ověřené FCC

## Další vlastnosti —MB120

ABS vrchní kryt, nerezová vážící miska, nerezový držák vzorkovací misky, ochranný kryt, 7 kritérií vypínání (manuální, časování, automatické% / s, mg / s, A30, A60 a A90), 4 topné profily (standardní, rychlý, Rampový a krokový), možnost uložení 100 metod a 1000 výsledků do paměti, uživatelská příručka 40-230 ° C teplotní rozsah sušení (1 ° C kroky), 13 jazyků obsluhy včetně češtiny

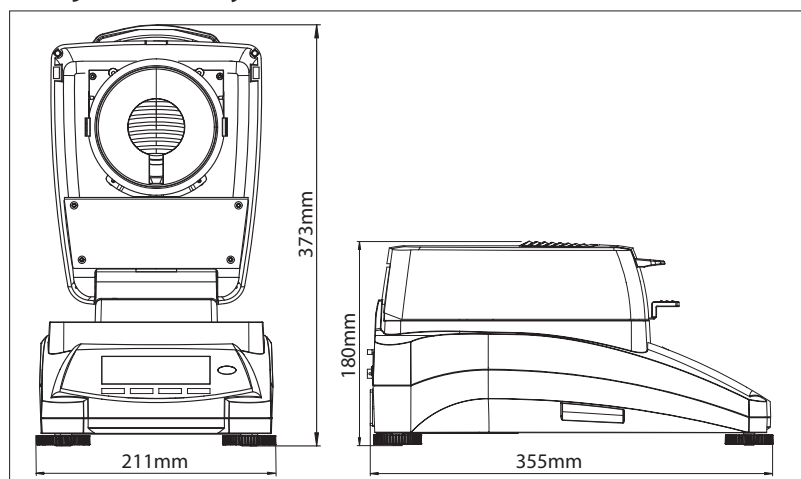
## Další vlastnosti —MB90

ABS vrchní kryt, nerezová vážící miska, nerezový držák vzorkovací misky, ochranný kryt, 3 kritéria vypínání (manuální, časované nebo automatické), 2 topné profily (standardní a rychlý), možnost uložení 2 metod a 100 výsledků do paměti, uživatelská příručka, 40 -200 ° C teplotní rozsah sušení (1 ° C kroky), 13 jazyků obsluhy včetně češtiny

## Příslušenství

- Držák na vzorkovací misku, MB90 MB120. .... 30246947
- Ochranný kryt, MB90 MB120 ..... 30284478
- Naběračka, MB90 MB120 ..... 30284477
- Kalibrační sada pre teplotu ..... 11113857
- Bezpečnostný zámek, MB AX EX ..... 80850043
- Vzorkovacie misky, hliníkové, sada(80 ks), ... 80850086
- Sklovláknité podložky, sada (200ks) ..... 80850087
- Ochranné sítka na vzorek ..... 80252477
- Vícenásobně použitelné misky, sada(3)ks, 7mm80252478
- Vícenásobně použitelné misky, sada(3)ks, 14mm, 80252479
- Mechanická tiskárna, SF40A ..... 30064202

## Vnější rozměry



OHAUS Europe GmbH  
Im Langacher 44  
8606 Greifensee  
Switzerland

e-mail: ssc@ohaus.com  
Tel: 0041 22 567 53 19  
e-mail: tsc@ohaus.com  
Tel: 0041 22 567 53 20

[www.ohaus.com](http://www.ohaus.com)

OHAUS Corporation is an ISO  
9001:2008 manufacturer

ISO 9001:2008  
Registered Quality  
Management System

CH16C107

