



Ranger[®] 3000

Kompaktní stolní váhy



Nejlepší kompaktní váhy ve své třídě!

Víceúčelové kompaktní váhy Ranger 3000 poskytují přesné výsledky vážení pro různé aplikace v průmyslovém prostředí. Se sedmi režimy vážení váhy Ranger 3000 jsou ideálním měřítkem a splňují řadu předpisů a požadavků pro průmyslové vážení. Jsou přenosné a vybavené dobíjecí baterií, díky čemuž jsou tyto váhy užitečné pro široké použití v každém rohu továrny. Pokročilé funkce a vlastnosti těchto kompaktních vah Ranger 3000 udělají sérii vah nejlepšími kompaktními vahami ve své třídě.

Standardní vlastnosti:

- **Největší displej ve své kategorii umožňuje široké využití vah Ranger 3000** — Váhy Ranger 3000 jsou vybaveny největším LCD displejem s podsvícením a třemi LED diodami pro kontrolní vážení. Díky tomu jsou výsledky dobře odčitelné při všech světelných podmínkách.
- **Váhy s nejjednoduchším používáním** — snadné nastavení šetří čas a zlepšuje účinnost produkce.
- **Rychlý čas stabilizace zvyšuje výkonnost** — Odečtete si výsledky vážení během jedné sekundy a zvýšíte účinnost vaší produkce!

Ranger® 3000 *Kompaktní váhy*

Největší displej ve své kategorii

Díky velkému displeji je práce s Ranger 3000 extrémně jednoduchá. Podsvícený LCD je o 57% s 3.81cm velkými číslicami než u konkurenčních produktů. LED diody pro kontrolní vážení poskytují dodatečnou jistotu pro přesné výsledky. Jasný displej umožňuje používání Ranger 3000 za různé světelné podmínky.

Nejjednodušší ovládání

Jednoduché menu a navigace v něm spolu s dedikovanými tlačítky umožňují nejjednodušší použití vah Ranger 3000. S dedikovaným tlačítkem TARE a dalšími navigačními tlačítky Yes, No, Back, Exit váhy Ranger 3000 umožňují snadné zadávání údajů, nastavení a navigaci v menu váhy.

Rychlý čas stabilizace

Váhy Ranger 3000 poskytují přesný výsledek do jedné sekundy. Vďaka rychlé stabilizaci se zvýší efektivita práce a také produkční výstup. Maximalizujte Vaši produkční efektivitu s novými váhami Ranger 3000.

Závěsné vážení pod váhou

Snadná instalace závěsného háku pro závěsné vážení umožňuje stanovit specifickou hmotnost vzorků. Váhy Ranger 3000 můžete používat i na vážení velkých vzorků, které se nevejdou na vážicí misku

Typové zkoušky - Ověření

Váhy Ranger 3000 byly navrženy, aby splnili požadavky na certifikaci požadavků OIML pro třídu přesnosti Class III.

Standardní konektivita s flexibilními možnostmi

Standardní RS232 s opční sadou Ethernet, druhého RS232 a USB portu nabízí široké možnosti datového transferu a konektivity k ostatním periferiím.



Přenosnost a flexibilní napájení

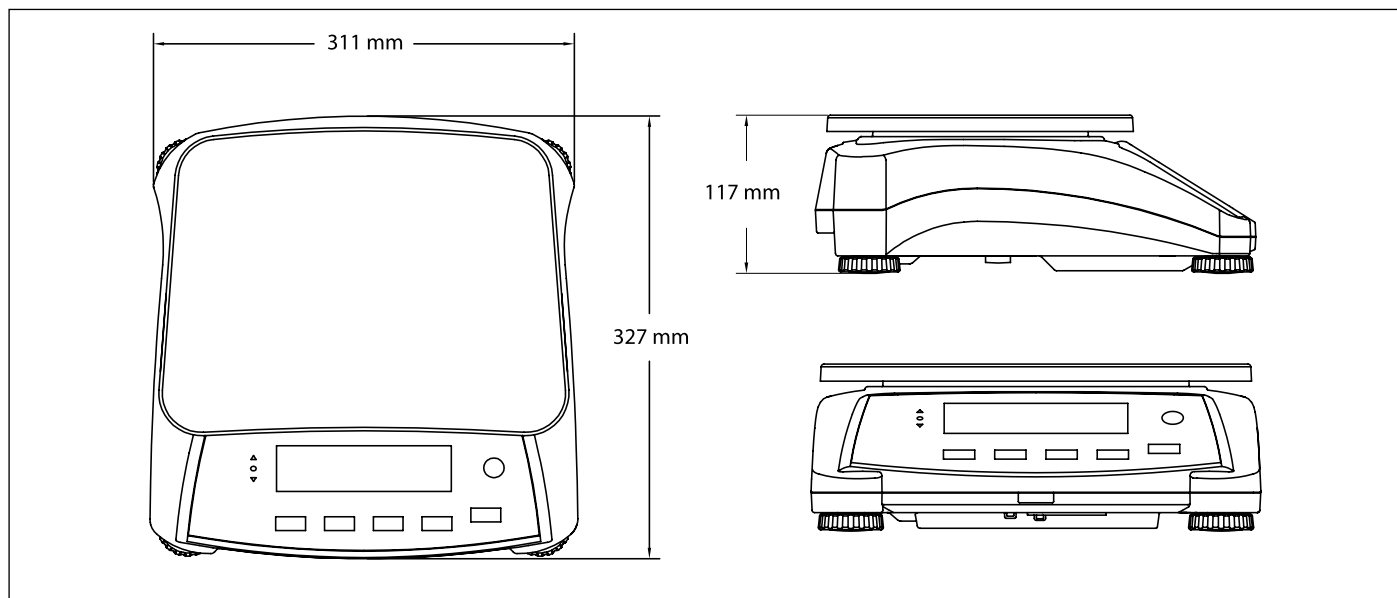
Řekněte sbohem k limitovaným možnostem práce s váhami závislými od napájení. Váhy Ranger 3000 přicházejí s pohodlnými zabudovanými madly a nabíjitelným akumulátorem, který umožňuje až 210 hodin použití.



Režimy vážení

- **Vážení**—Pro stanovení hmotnosti vzorků.
- **Procentuálně vážení**—Hmotnost vzorku se zobrazí jako procentuální poměr vůči předem stanovené referenční hmotnosti (vzorku).
- **Počítání kusů**—Stanovuje počet kusů ze souboru vzorků stejné velikosti.
- **Kontrolní vážení /% / počítání kusů**—Porovnává hmotnost /% / počet kusů vzorku vůči nastavenému limitu.
- **Sčítavání**—Sčítání hmotnosti, počtu nebo procenta. Sčítá se celková hmotnost, počet, nebo procento samostatných vzorků.
- **Dynamické vážení**—Slouží pro vážení vzorků s nestabilní tíhou. Váhy provedou sérii vážení za určitou dobu a zobrazí průměrován výsledek.
- **Display Hold funkce**— Podrží výsledek vážení na displeji.

Vnější rozměry



Ranger® 3000 Kompaktní stolní váhy

Modely	R31P1502	R31P3	R31P6	R31P15	R31P30
Váživost x dělení	1.5 kg × 0.00005 kg 1500 g × 0.05 g	3 kg × 0.0001 kg 3000 g × 0.1 g	6 kg × 0.0002 kg 6000 g × 0.2 g	15 kg × 0.0005 kg 15000 g × 0.5 g	30 kg × 0.001 kg 30000 g × 1 g
Ověřené modely	R31P1502-M	R31P3-M	R31P6-M	R31P15-M	R31P30-M
Váživost x ověřené dělení	1.5 kg × 0.0005 kg 1500 g × 0.5 g	3 kg × 0.001 kg 3000 g × 1 g	6 kg × 0.002 kg 6000 g × 2 g	15 kg × 0.005 kg 15000 g × 5 g	30 kg × 0.01 kg 30000 g × 10 g
Maximálně dělení	1:30000	1:30000	1:30000	1:30000	1:30000
Konstrukce	ABS plast, nerezová vážící miska				
Vážící jednotky	kg, g, lb, oz, lb:oz				
Režimy vážení	Vážení, počítání kusů, procentuální vážení, kontrolní vážení, kontrolní počítání, kontrolní vážení v%, sčítání, dynamické vážení, display hold funkce.				
Display	40 mm vysoký LCD displej s bílým podsvícením, 6 číslic, 7 segmentů				
Pomocná indikace kontrolního vážení	3 LED (zelená, žlutá, červená) s nastavitelnou signalizací a zvukem				
Klávesnice	5 mechanických kláves				
Rozsah nulování	4% nebo 20% z celkové kapacity				
Rozsah tarování	V celém rozsahu s odečtením				
Čas stabilizace	1 vteřina				
Automatické sledování nuly	Vypnuto, 0,5, 1 nebo 3 dílků				
Bezpečnostní přetížení	150% z kapacity				
Napájení	Interní zdroj 100-240V/50-60Hz, zabudovaná dobíjecí baterie				
Napájení z baterie	210 hodin s 12 h časem pro nabíjení				
Kalibrace	Externí s externími volitelnými závaží				
Komunikace	Zabudovaný RS232 port, volitelná sada 2. RS232, USB nebo Ethernet portu				
Ideální teplota užívání	od -10°C až do 40°C				
Rozměry vážící misky (ŠxD)	300 × 225 mm				
Rozměry váhy (ŠxDxV)	311 × 327 × 117 mm				
Rozměry balení (ŠxDxV)	397 × 447 × 195 mm				
Netto hmotnost	4.2 kg				
Zásilková hmotnost	5.45 kg				

Další vlastnosti

ABS plastová konstrukce, nerezová vážící miska, 210 hodin napájení z baterií, 3 LED (žlutá, zelená, červená) pro kontrolní vážení, světla s nastavitelnou provozem a zvukovým signálem, integrované závěsné vážení pod vahou s háčkem, ergonomické madla pro přenos, izolovaný přední panel, menu zámek, libela na předním panelu, nastavitelné gumové nožky, nastavitelná filtrace rušivých vlivů a auto-tisk, indikátor stability, přetížení a nedostatečného zatížení, indikace slabé baterie, automatické vypínání a automatická tara

Certifikace

- **Metrologická** : OIML/EC 3000e
- **Bezpečnost produktu**: CAN/CSA-C22.2 No. 61010-1-04; UL Std. No. 61010-1 (2nd Edition)
- **Elektromagnetická kompatibilita**: FCC, Part 15, Class A; EN61326-1:2006 (Class B); C-Tick
- **Další**: WEEE/ROHS

Příslušenství

Ethernetová sada	30037447
Druhá RS232 sada	30037448
USB sada	30037449
Ochranný kryt na váhy	30037451
SF40A mechanická tiskárna	Kontaktujte OHAUS

OHAUS CORPORATION
www.ohaus.com
ISO 9001:2008
 Registered Quality
 Management System