



Defender™ 3000 Série

Ekonomické mostíkové váhy



Konstruované pro cenovou dostupnost bez kompromisů na úkor kvality!

Série ekonomických můstkových vah OHAUS Defender™ 3000 pro použití v suchém nebo mokřém prostředí je ideální pro běžné vážící aplikace a základní počítání kusů ve výrobě, při aplikacích balení, skladování a expedice. Váhy ze série OHAUS Defender™ 3000 se skládají z robustního trubkového rámu a indikátoru s dotykovým ovládáním s LCD displejem se zabudovanou dobíjecí baterií (T31P i T32XW) a flexibilními možnostmi montáže indikátoru. Série vah OHAUS Defender™ 3000 je správným řešením pro náročnější vážící aplikace s dobrou cenovou dostupností.

Standardní charakteristika

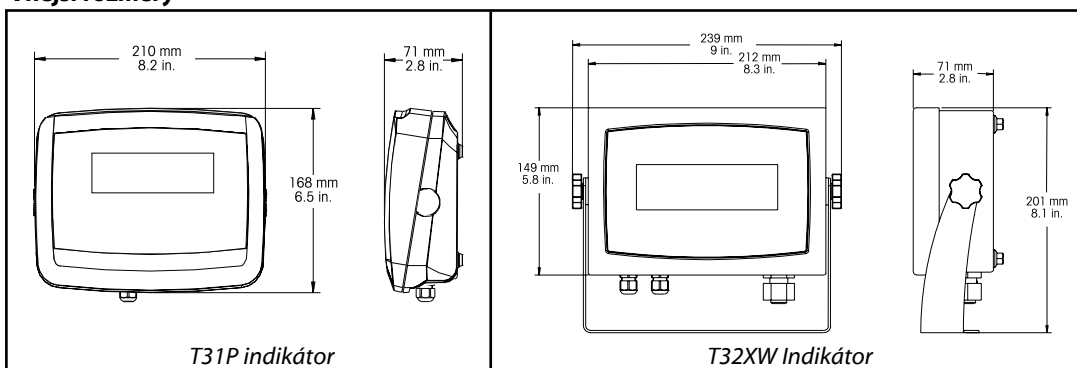
- Dva dostupné modely indikátorů:
 - T31P indikátor - kryt z odolného ABS plastu s otočným zády s možností připevnění na zeď, sloup nebo na stůl.
 - T32XW indikátor - kryt z nerezové oceli 304 s krytím IP65 (ochrana proti vodě a prachu); poskytuje vyklápěcí mechanismus otevření indikátoru pro zjednodušení servisních zákroků.
- Dvě vyhotovení vážících plošin ve třech velikostech:
 - 304 nerezová vážící miska s vážící plošinou z lakované oceli s hliníkovým snímačem s krytím IP67
 - 304 nerezová vážící miska, plošina a snímač z nerezové oceli s krytím IP67
 - Čtyři dostupné kapacity: 30kg, 60kg, 150kg, 300kg
 - Maximální zobrazitelné dělení 1:6000-7500d, při ověřených modelech 1:3000 e
 - Vestavěné oboustranné RS232 rozhraní pro tisk údajů a připojení k PC

Defender™ 3000 Indikátory, vážicí plošiny a váhy

Specifikace indikátorů

Indikátor	T31P	T32XW
Kapacita	5 - 20000 kg nebo lb	
Max. zobrazitelné dělení	1:10,000	
Minimální APW	1d	
Jednotky vážení	kg, lb, g, oz, lb:oz	
Aplikace	Statické vážení, Počítání kusů	
Konstrukce	Kryt z ABS plastu	Kryt z nerezové oceli
Displej	6-místný, 7-segmentový podsvícený LCD displej s 2,5 cm vysokými číslicemi	
Podsvícení	bílé LED diódy	
Klávesnice	4-tlačítková mechanická	4-tlačítková membránová
Krytí	---	IP65 / NEMA 4x
Budící napětí snímače	5V DC	
Max. počet připojitelných snímačů	Až 4 ks s impedancí 350Ω	
Vstupní citlivost snímače	do 3 mV/V	
Čas stabilizace	do 2 sekund	
Auto-zero Tracking	Off, 0.5, 1 nebo 3 d	
Rozsah nulování	2% nebo 100% kapacity	
Rozsahová kalibrace	od 5 kg nebo 5 lb do 100% kapacity	
Rozhraní	Oboustranné RS232C	
Rozměry (Š x D x V)	8.2 x 2.8 x 6.5 in. / 210 x 71 x 168 mm	8.3 x 2.8 x 5.8 in. / 212 x 71 x 149 mm
Netto hmotnost (lb/kg)	3.6 lb / 1.6 kg	6.6 lb / 2.9 kg
Zásilkové rozměry	10.7 x 9.3 x 6.9 in / 272 x 235 x 175 mm	10.7 x 9.2 x 7.2 in / 272 x 234 x 182 mm
Zásilková hmotnost (lb/kg)	5.7 lb / 2.6 kg	8.8 lb / 4.0 kg
Ideální podmínky provozu	14°F - 104°F / -10°C do 40°C Maximální relativní vlhkost 80% do 31°C / 88°F	
Napájení	9 VDC, 0.5A, AC adaptér nebo zabudovaná nabíjecí baterie (100-hodinovou typickou provozem)	100-240 VAC / 50-60 Hz, interní univerzální zdroj nebo zabudovaná dobíjecí baterie (100 hodinovou typickou provozem)

Vnější rozměry



T31P indikátor zobrazen s volitelnou U-konzolou z lakované oceli



T32XW indikátor zobrazen s dodanou U-konzolou z nerezové oceli



Reverzibilní zadní kryt indikátoru T31P pro snadný výstup kabelů



Strukturální vyztužení zabraňuje ohýbání, dodá robustnost



Integrované díry na zavěšení indikátoru T31P

Specifikace vážících plošin

Plošiny z lakované oceli	D30BR	D60BR	D60BL	D150BL	D150BX	D300BX
Konstrukce	304 nerezová vážící miska, rám z lakované oceli, protiskluzové nastavitelné gumové nohy					
Netto hmotnost	9 kg		16 kg		28 kg	
Zásilková hmotnost	11 kg		19 kg		32 kg	
Ochrana snímače / třída	IP67, hliníkový, C3					
Plošiny z nerezové oceli	D30VR	D60VR	D60VL	D150VL	D150VX	D300VX
Konstrukce	304 nerezová vážící miska, rám a snímač z nerezové oceli, nastavitelné gumové nohy					
Netto hmotnost	9 kg		18 kg		33 kg	
Zásilková hmotnost	11 kg		21 kg		37 kg	
Ochrana snímače / třída	IP67, nerezová ocel/ C3					
Kapacita (max) x Dílek (d)	30 kg x 5 g	60 kg x 10 g	60 kg x 10 g	150 kg x 20 g	150 kg x 20 g	300 kg x 50 g
Maximální zobrazitelné dělení	1:6000			1:7500		1:6000
Kapacita (max) x Dílek ověřený (e)	30 kg x 10 g	60 kg x 20 g	60 kg x 20 g	150 kg x 50 g	150 kg x 50 g	300 kg x 100 g
Max. ověřitelné dělení (e)	1:3000					
Kapacita snímače	50 kg	100 kg		300 kg		500 kg
Kabel snímače	2m x 6-žilový			2.3m x 6-žilový		
Výstup snímače	2 mV/V ± 10%					
Budící napětí snímače	Maximum 20V (AC/DC) / Odporované 5~15V (AC/DC)					
Vstupní impedance snímače / Výstupní impedance	410 ± 10 ohm / 350 ± 4 ohms					
Nivelační prvky	externí libela, nastavitelné nohy					
Ideální teplota provozu	-10°C do 40°C					
Bezpečné přetížení	125% kapacity					
Rozměry plošin (A x B x C x D x E)	355 x 305 x 123 x 75 x 380 mm		550 x 420 x 136 x 80 x 575 mm		650 x 500 x 143 x 90 x 675 mm	
Zásilkové rozměry (Š x D x V)	642 x 497 x 212 mm		857 x 564 x 225 mm		1,022 x 687 x 247 mm	

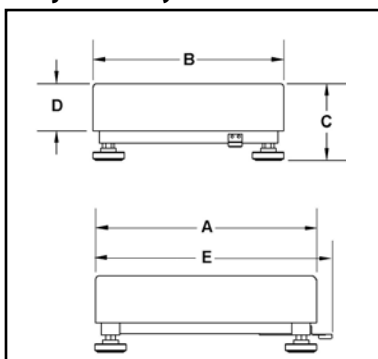
Příslušenství

U montážní konzoly (vč. skrutiek), T31P, lakovaná ocel.....	Obj.číslo 80251747
U montážní konzoly (včetně šroubů), T32XW, nerezová ocel.....	80251748
Sloupce s fixní výškou, lakovaná ocel.....	80251743 (35cm) / 80251744 (70cm)
Sloupce s fixní výškou, nerezová ocel.....	80251745 (35cm) / 80251746 (70cm)

Shody a certifikáty

- Bezpečnost a EMC: EN60950, EN61326, FCC, CE, UL_{us}
- Overenie / Legal-for-Trade:
 - T31xx Series Indicator: EC Type approval and Test Certificate: TC7085 / T5980 rev. 4; NTEP and Measurement Canada (pending)
 - Base/Load Cell: OIML R60/2000-NL1-03.10 / TC5382; OIML R60/2000-NL1-03.14 / TC5367
- Kvalita : vyrobené podľa normy ISO 9001:2000

Vnější rozměry



Tři velikosti plošin



Plošina z lakované oceli
'R' velikost



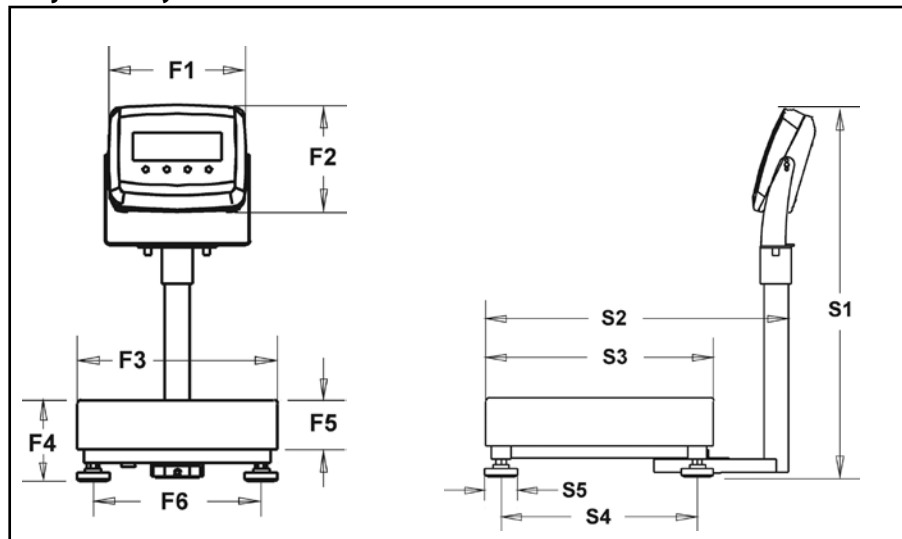
Plošina z nerezové oceli
'R' velikost

Konstrukce z tubulární oceli bez kompromisů na kvalitě

Defender™ 3000 Můstkové váhy

Specifikace						
Modely (standardní)	D31P30BR	D31P60BR	D31P60BL	D31P150BL	D31P150BX	D31P300BX
Indikátor	T31P (U konzola je součástí balenia)					
Vážicí plošina	D30BR	D60BR	D60BL	D150BL	D150BX	D300BX
Sloup	350 mm fix.výška, lakovaná ocel			700 mm fix.výška, lakovaná ocel		
Netto hmotnost	12 kg		19 kg		32 kg	
Zásilková hmotnost	15 kg		23 kg		37 kg / 82	
Modely (hybridní)	D32XW30BR	D32XW60BR	D32XW60BL	D32XW150BL	D32XW150BX	D32XW300BX
Indikátor	T32XW					
Vážicí plošina	D30BR	D60BR	D60BL	D150BL	D150BX	D300BX
Sloup	350 mm fix.výška, nerezová ocel			700 mm fix.výška, nerezová ocel		
Netto hmotnost	15 kg		23 kg		33 kg	
Zásilková hmotnost	18 kg		26 kg		38 kg	
Modely (celonerezové)	D32XW30VR	D32XW60VR	D32XW60VL	D32XW150VL	D32XW150VX	D32XW300VX
Indikátor	T32XW					
Vážicí plošina	D30VR	D60VR	D60VL	D150VL	D150VX	D300VX
Sloup	350 mm fix.výška, nerezová ocel			700 mm fix.výška, nerezová ocel		
Netto hmotnost	15 kg		24 kg		38 kg	
Zásilková hmotnost	18 kg		27 kg		43 kg	
Kapacita (max) x Dílek (d)	30kg x 5g	60kg x 10g	60kg x 10g	150kg x 20g	150kg x 50g	300kg x 50g
Maximálně zobrazeno dělení (d)	1:6000			1:7500		1:6000
Kapacita (max) x Ověřitelné dělení (e)	30kg x 10g	60kg x 20g	60kg x 20g	150kg x 50g	150kg x 50g	300kg x 100g
Ověřitelné dělení	1:3000	1:3000	1:3000	1:3000	1:3000	1:3000
Rozměry z předu (F1 x F2 x F3 x F4 x F5)	210 x 166 x 305 x 119 x 75 x 256 mm		210 x 166 x 420 x 145 x 80 x 371 mm		210 x 166 x 500 x 154 x 90 x 440 mm	
Rozměry z boku (S1 x S2 x S3 x S4 x S5)	572 x 472 x 355 x 306 x 52 mm		920 x 668 x 550 x 500 x 52 mm		920 x 740 x 650 x 590 x 52 mm	
Zásilkové rozměry	642 x 497 x 212 mm		857 x 564 x 225 mm		1,022 x 687 x 247 mm	

Vnější rozměry



* ISO 9001:2000
Registered Quality Management System

© Copyright Ohaus Corporation

